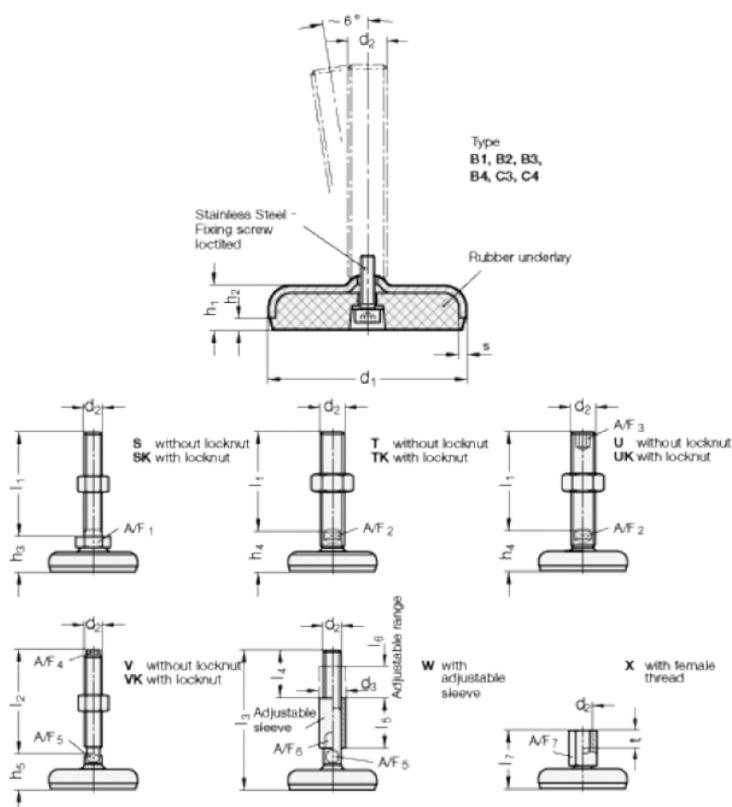


Varenummer: 203150M12100B1SK
 Beskrivelse: E+G Justerfod
 GN 31-50-M12-100-B1-SK
 Note: SK Med møtrik, udvendig sekskant i bunden

Mål



| | |
|-----------|--------|
| A/F1- | = 17 |
| d1 | = 50 |
| d2 | = 12 |
| h1 | = 14.5 |
| h2 | = 3.5 |
| h3 +4.0/0 | = 23 |
| l1 | = 100 |
| s | = 3 |